

## NAZWA PRODUKTU

## PELLET

## ECONOMY SELECTION

Ø 6mm Ø 8mm



## PRZEZNACZENIE

Pellet jest paliwem drzewnym przeznaczonym do spalania w kotłach na ekogroszek. Pellet może być również spalany w kotłach olejowych (zastępując palnik olejowy palnikiem na pellet).

## SKŁAD

Granulki sprasowane pod wysoką temperaturą i ciśnieniem z suszonych trocin z korą. Skład pelletu może się zmieniać z uwagi na przerabiane materiały drzewne.

## CHARAKTERYSTYKA PRODUKTU

niewielka ilość popiołu pozostająca po spaleniu pelletu (1,2%),

łatwy w przechowywaniu,

ekologiczny (popiół powstały po spaleniu pelletu można wykorzystać jako nawóz do trawnika lub ogródka),

„zerowa emisja CO<sub>2</sub>” – ilość CO<sub>2</sub>, która powstaje podczas spalania pelletu jest równa ilości CO<sub>2</sub>, którą pobierają rosnące rośliny podczas procesu fotosyntezy,

nie zawiera substancji szkodliwych,

nie emituje uciążliwych i przykrych dla człowieka zapachów,

czysty w użytkowaniu – nie brudzi pomieszczeń jak inne paliwa stałe, takie jak węgiel np. ekogroszek, koks, miał węglowy

## PARAMETRY TECHNICZNE

Średnica	6 mm/8 mm
Zawartość wilgoci całkowitej	< 10%
Zawartość popiołu	< 1,2%
Wartość opałowa	> 17,4 MJ/kg
Gęstość nasypowa	> 650 kg/m <sup>3</sup>
Wytrzymałość mechaniczna	> 98%

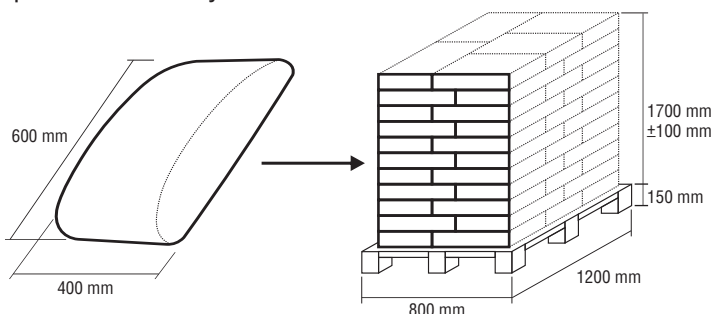
## DANE LOGISTYCZNE PELLETU $\varnothing$ 6 mm/8 mm

Waga jednostkowa	15 kg
Rodzaj palety	1 x 1,2 m (standard) lub 0,8 x 1,2 m (wysyłka paletowa)
Ilość worków na warstwie [szt.]	5 szt.
Ilość warstw [szt.]	13 szt.
Ilość worków na palecie [szt.]	65 szt.
Waga produktu na palecie [kg]	975/1050 kg
Rodzaj zabezpieczenia palety	kaptur foliowy i stretch

## PAKOWANIE

### Opakowanie zbiorcze

65 piętnastokilogramowych worków (13 warstw po 5 worków) z pelulem o średnicy 6 mm lub 8 mm



Worki są ułożone na palecie

### Transport kurierski



## TRANSPORT

Przewóz peluletu odbywa się krytymi środkami transportu kołowego. Ułożenie i zabezpieczenie ładunku jest zgodne z przepisami transportowymi dotyczącymi transportu kołowego. Transport odbywa się za pośrednictwem firmy kurierskiej.

## PRZECHOWYWANIE

Zalecamy przechowywanie peluletu  $\varnothing$  6 mm i 8 mm w workach 15 kg w pomieszczeniach spełniających następujące warunki:

- budynek zadaszony, posiadający wentylację,
  - pelulek należy przechowywać w miejscu suchym i nie wystawionym na bezpośrednie działanie opadów atmosferycznych,
  - worki peluletu należy izolować od podłoża składając je na paletach,
  - sformowane palety z workami 15 kg, mogą być składowane jedna paleta na drugiej – maks. 2 warstwy.
- Zaleca się w tym przypadku stosowanie przekładek (plyta drewnopochodna). Najlepszym rozwiązaniem jest układanie peluletu warstwami w specjalnych regałach magazynowych.

**Składowanie peluletu  $\varnothing$  6 mm i 8 mm w innych warunkach jak opisane, może spowodować uszkodzenie peluletu, za co firma Biomasa Partner Group nie odpowiada.**



## PRODUCENT

**BIOMASA**<sup>®</sup>  
PARTNER GROUP

[www.biomasapartner.pl](http://www.biomasapartner.pl)

Biomasa Partner Group Sp. z o.o.

Modła Kolonia 5D  
62-571 Stare Miasto  
Tel.: +48 (63) 245 59 29

## KONTAKT

Tel. +48 534 205 510  
E-mail: [sklep@pelet.expert](mailto:sklep@pelet.expert)

[www.pelet.expert](http://www.pelet.expert)