

NAZWA PRODUKTU

CERTYFIKOWANY PELLET EXCELLENT SELECTION

Ø6mm



PRZEZNACZENIE

Pellet jest paliwem drzewnym przeznaczonym do spalania w nowoczesnych kotłach pelletowych oraz kominkach pelletowych. Pellet może być również spalany w kotłach olejowych (zastępując palnik olejowy palnikiem na pellet).

SKŁAD

Granulki sprasowane pod wysoką temperaturą i ciśnieniem z suchych, zmielonych i czystych trocin sosnowych.

CHARAKTERYSTYKA PRODUKTU

wysokokaloryczny – około 5,3 kWh z kilograma pelletu (1 tona pelletu zastępuje 470 litrów oleju opałowego, 572 m² gazu ziemnego, 429 L gazu LPG, 0,79 t węgla np. ekogroszek),

niewielka ilość popiołu pozostająca po spalaniu pelletu (0,3%),

łatwy w przechowywaniu,

ekologiczny (popiół powstały po spalaniu pelletu można wykorzystać jako nawóz do trawnika lub ogródka),

„zerowa emisja CO₂” – ilość CO₂, która powstaje podczas spalania pelletu jest równa ilości CO₂, którą pobierają rosnące rośliny podczas procesu fotosyntezy,

nie zawiera substancji szkodliwych,

nie emituje uciążliwych i przykrych dla człowieka zapachów,

czysty w użytkowaniu – nie brudzi pomieszczeń jak inne paliwa stałe, takie jak węgiel np. ekogroszek, koks, miał węglowy

PARAMETRY TECHNICZNE

Średnica	6 mm
Zawartość wilgoci całkowitej	<10%
Zawartość popiołu	<0,3%
Wartość opałowa	> 18,5 MJ/kg
Gęstość nasypowa	> 650 kg/m ³
Zawartość frakcji drobnej (pyłu w worku)	≤0,5%
Wytrzymałość mechaniczna	> 98,5%

POSIADANE CERTYFIKATY

EN Plus A1 nr PL 303

EN Plus A1 nr PL 027

DIN Plus nr 7A229



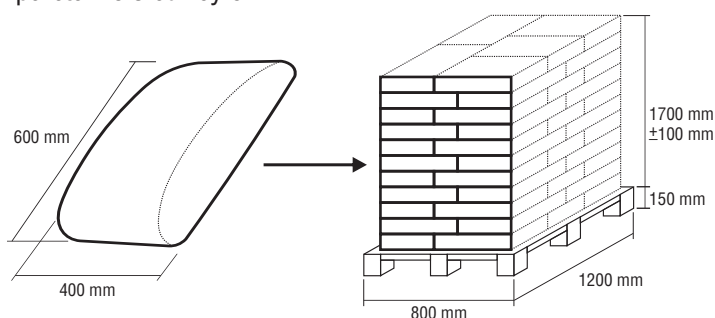
DANE LOGISTYCZNE PELLETU \varnothing 6 mm

Waga jednostkowa	15 kg
Rodzaj palety	0,8 x 1,2 m
Ilość worków na warstwie [szt.]	5 szt.
Ilość warstw [szt.]	13 szt.
Ilość worków na palecie [szt.]	65 szt.
Waga produktu na palecie [kg]	975 kg
Rodzaj zabezpieczenia palety	kaptur foliowy i stretch

PAKOWANIE

Opakowanie zbiorcze

65 piętnastokilogramowych worków (13 warstw po 5 worków) z pelilem o średnicy 6 mm



Worki są ułożone na palecie

Transport kurierski



TRANSPORT

Przewóz pelletu odbywa się krytymi środkami transportu kołowego. Ułożenie i zabezpieczenie ładunku jest zgodne z przepisami transportowymi dotyczącymi transportu kołowego. Transport odbywa się za pośrednictwem firmy kurierskiej.

PRZECHOWYWANIE

Zalecamy przechowywanie pelletu \varnothing 6 mm w workach 15 kg w pomieszczeniach spełniających następujące warunki:

- budynek zadaszony, posiadający wentylację,
- pellet należy przechowywać w miejscu suchym i nie wystawionym na bezpośrednie działanie opadów atmosferycznych,
- worki pelletu należy izolować od podłoża składając je na paletach,
- sformowane palety z workami 15 kg, mogą być składowane jedna paleta na drugiej – maks. 2 warstwy.
Zaleca się w tym przypadku stosowanie przekładek (plyta drewnopochodna). Najlepszym rozwiązaniem jest układanie pelletu warstwami w specjalnych regałach magazynowych.

Składowanie pelletu \varnothing 6 mm w innych warunkach jak opisane, może spowodować uszkodzenie pelletu, za co firma Biomasa Partner Group nie odpowiada.



PRODUCENT



www.biomasapartner.pl

Biomasa Partner Group Sp. z o.o.

Modła Kolonia 5D

62-571 Stare Miasto

Tel.: +48 (63) 245 59 29

KONTAKT

Tel. +48 534 205 510

E-mail: sklep@pelet.expert

www.pelet.expert